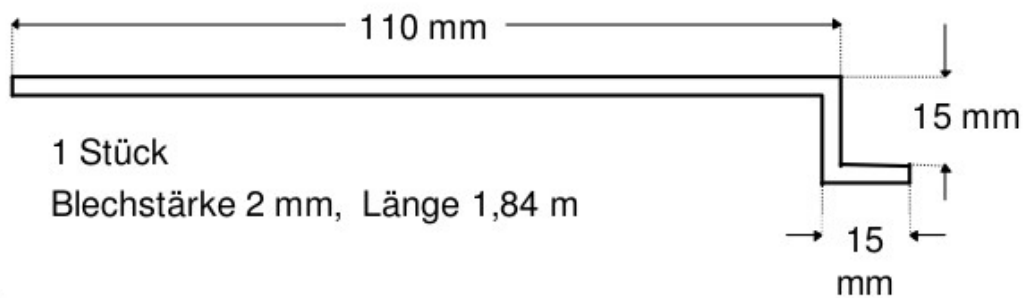
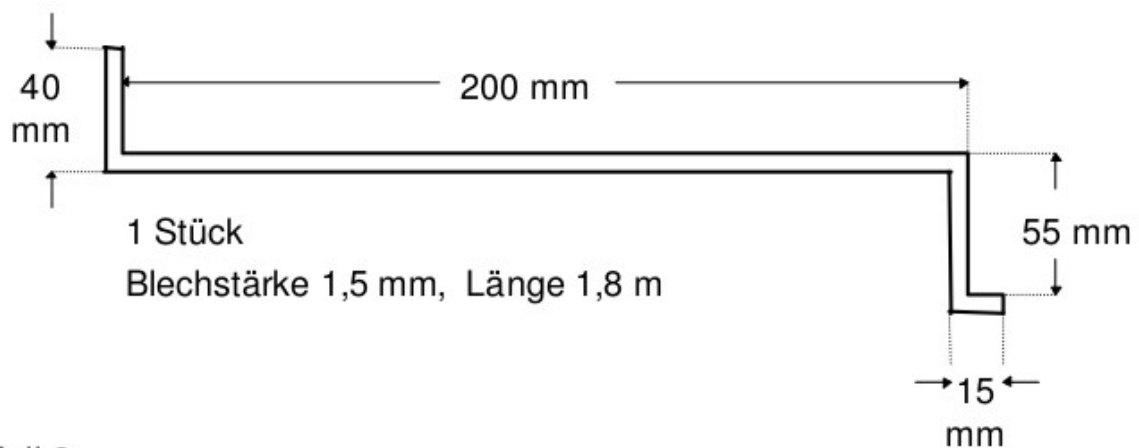


Alle Teile aus Stahlblech

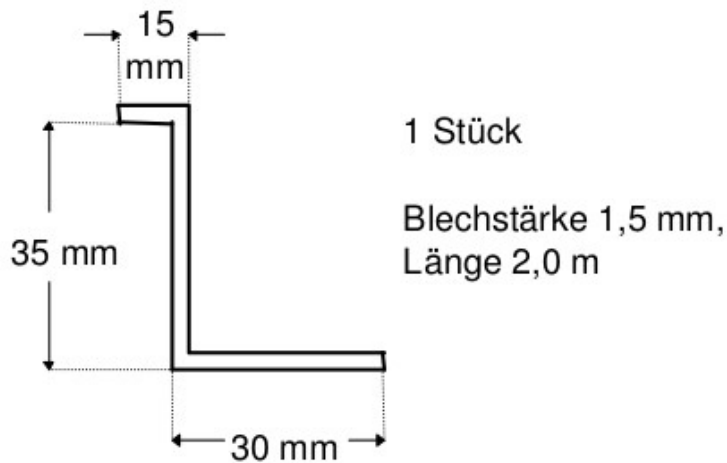
Teil 1:



Teil 2:



Teil 3:



Teil 4:

ungebogenes Blech, 3 mm stark,
15 cm x 100 cm

Die Verwendung dieser Zeichnungen ist ausschließlich für die nicht kommerzielle Nutzung freigegeben!

Jegliche Weitergabe darf nur gemeinsam mit diesem Hinweis erfolgen!

Urheber: Reinhold Ruf, D-42855 Remscheid,

Rechteinhaber: Christian Ruf und Markus Ruf, D-42855 Remscheid,

D-83334 Inzell

Kontakt: frage.markus@web.de]